

Автомат для проветривания теплицы, усиленный

Важно:

1. Автомат для проветривания теплицы нельзя использовать при температурах выше 50°C.
2. Убедитесь, что окно Вашей теплицы нормально открывается, и ничто не препятствует такому открытию.

Технические характеристики:

- максимальная высота открывания окна около 45см.
- температура полного открытия около 30°C , (зависит от регулировки и нагрузки).
- максимальный вес форточки не более 7 кг.
- температура открывания регулируется от 15 до 25°C.



www.lesservice.by

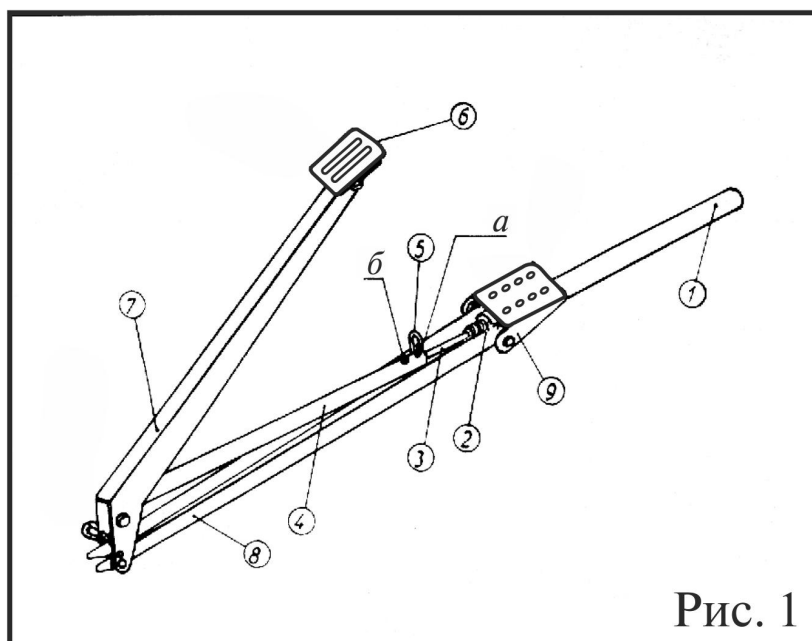


Рис. 1

Автомат для проветривания теплицы состоит (см.рис.1) из:

1. Цилиндр;
2. Держатель цилиндра;
3. Шток цилиндра;
4. Толкатель штока;
5. Шплинт;
6. Уголок крепления к окну;
7. Рычаг *a*;
8. Рычаг *б*;
9. Уголок крепления к раме;

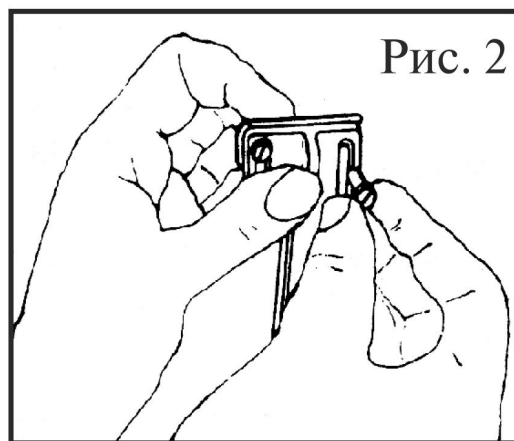


Рис. 2

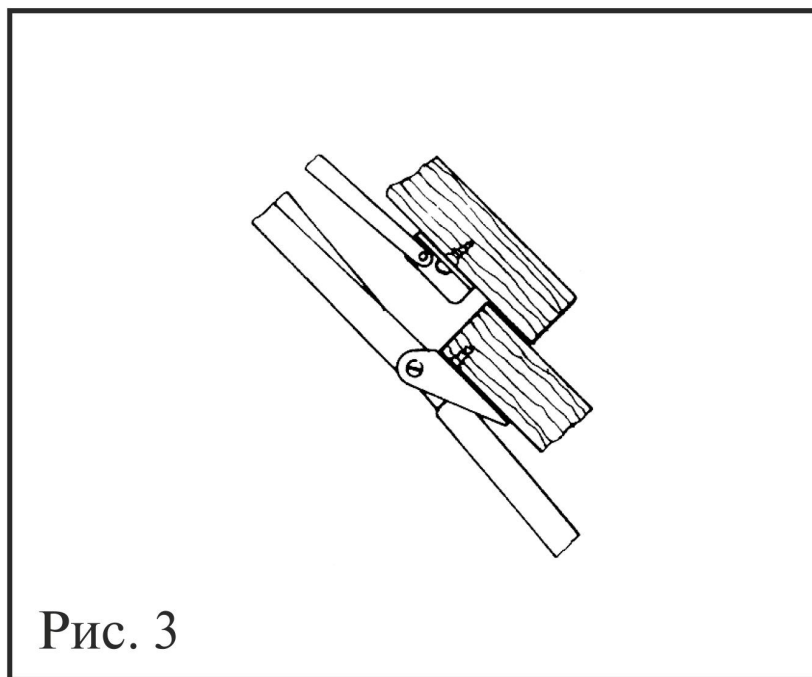


Рис. 3

Инструкция по сборке.

1. Проверьте, что окно Вашей теплицы нормально открывается, и ничто не препятствует такому открытию.

2. Вкрутите Цилиндр (1) в держатель цилиндра (2) (см. рис. 4) Вставьте Шток (3) в Толкатель штока (4),

Рис. 4

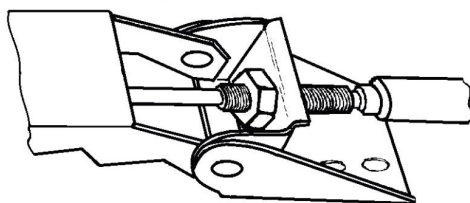


Рис. 5

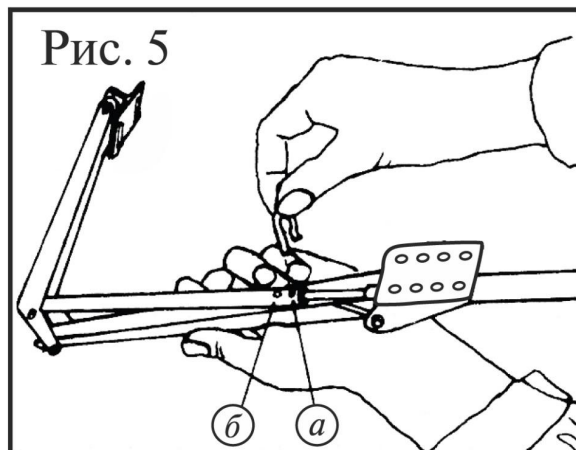
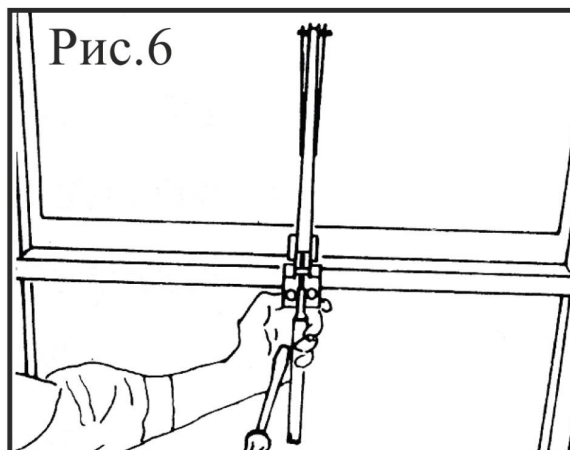


Рис. 6



отверстия в штоке и толкателе должны совместиться (см.рис.5).

4. Измерьте расстояние, на которое будет открываться ваше окно. Если расстояние более 42 см., — вставьте Шплинт (5) в отверстие «а» в штоке и толкателе (см. рис.5)

5. Если требуемое расстояние открытия форточки между 30 42 см., — вставьте Шплинт (5) в отверстие «б» в штоке

6. Теперь выкрутите Цилиндр (1) из Держателя цилиндра (2), но не вынимайте Цилиндр полностью. Шток (3) и Толкатель (4) оставьте собранными.

7. Шурупами прикрутите уголок (9) к раме теплицы (см. рисб). В деревянной теплице уголок прикручивается на шурупах прямо в раму.

8. Прикрутите уголок (6) к раме окна. окно должно быть в закрытом положении (см. рис.6.).

9. Откройте окно. Вкрутите Цилиндр (1) в Держатель цилиндра (2), приблизительно до середины своей резьбы. После освободите окно.

Закручивая/ откручивая Цилиндр (1) Вы можете **плавно регулировать начало открывания/ высоту открывания окна. По часовой стрелке** более раннее/ более высокое открытие. **Против часовой стрелки** более позднее/ более низкое открытие. Один полный оборот соответствует приблизительно 0,5°C.

Смажьте резьбу и шток цилиндра и все подвижные части машинным маслом перед сборкой. Проверяйте наличие смазки в течении всего летнего сезона.

Зимнее хранение:

По окончании летнего сезона необходимо демонтировать Цилиндр (1) вашего автомата, во избежание его поломки.

Перед обратным монтажом Цилиндра Весной проверьте, легко ли ходит шток. Перед монтажом не забудьте смазать шток и резьбу цилиндра.

Гарантийный срок на правильно собранное и смонтированное согласно данной инструкции изделие составляет 3 года со дня продажи.

Индивидуальный номер цилиндра:

Дата продажи:

Штамп торгующей организации:



«Лессервис Плюс»

Беларусь, Минский р-н
пос. Новоселье,
ул. Прмышленная
т.ф. (+375 17) 512 22 63 (64)
www.lesservice.by